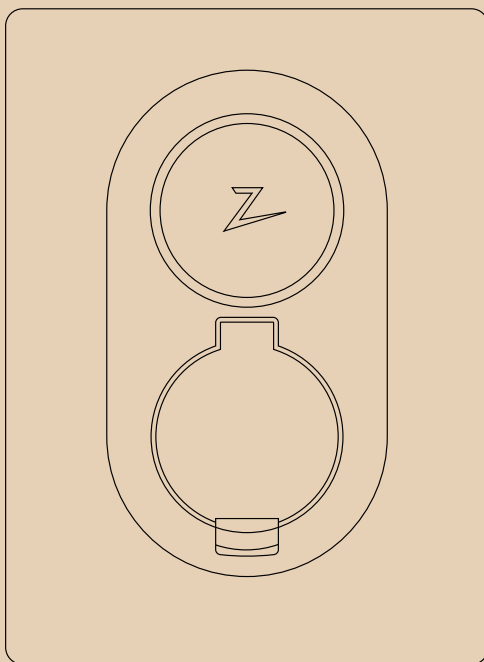


# Zaptec Go



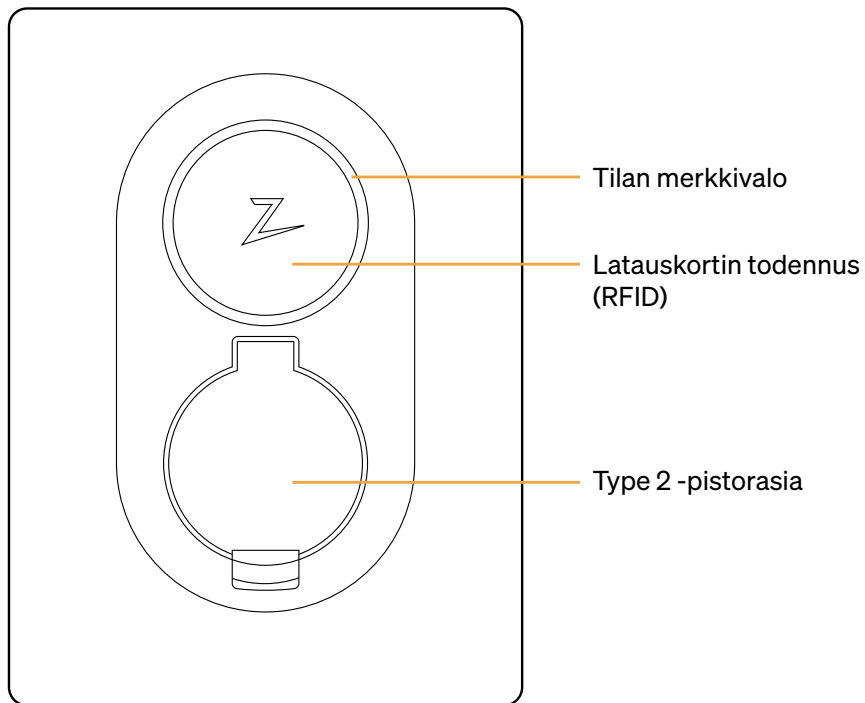
Älykäs, pieni

ja turvallinen

 Zaptec

---

## Tutustu Zaptec Go -latauslaitteeseen

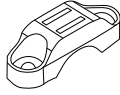


## Sisältyy laatikkoon:

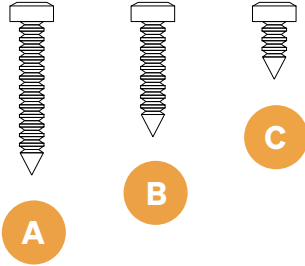
3 x tiivistyskartio



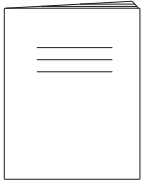
1 x kaapelikiinnike



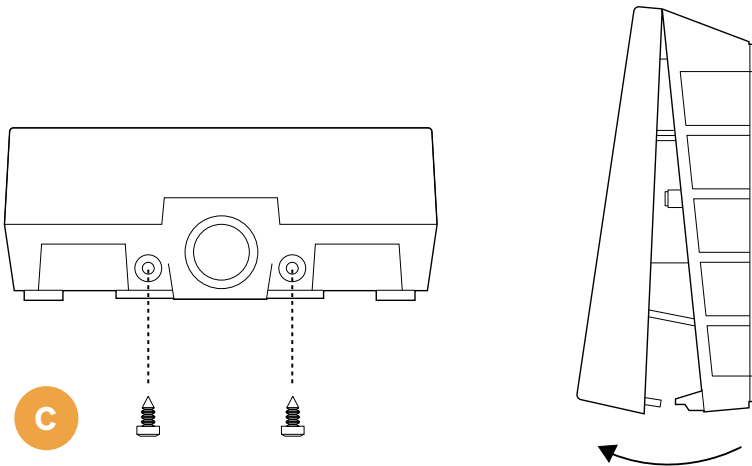
4 x TX20 2 x TX20 2 x TX20



Käyttöohje

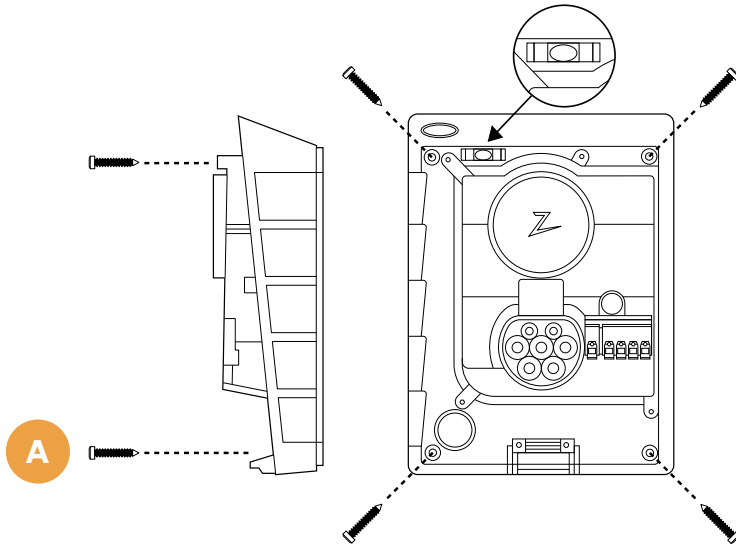


## 1 Irrota etukansi



## 2 Asenna latausasema

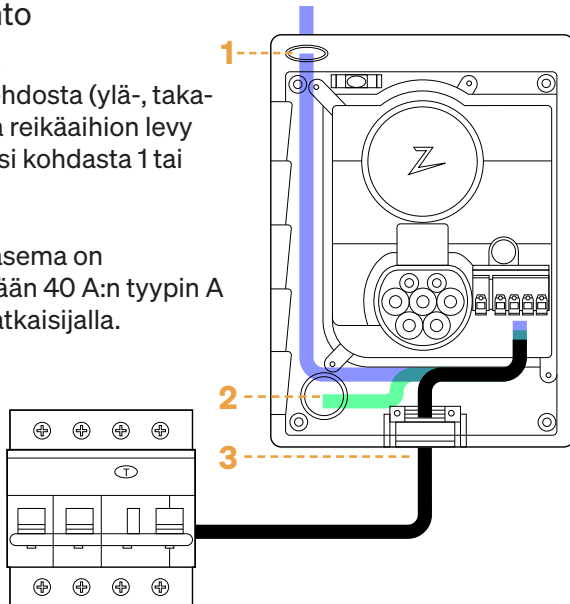
Varmista, että se on suorassa ja sopivalla korkeudella.



## 3 Sijoita virtajohto

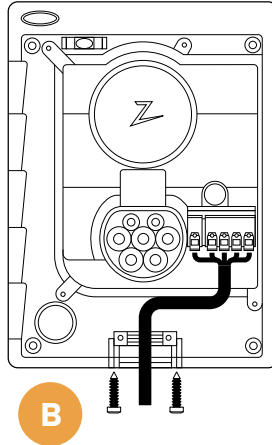
Valitse kolmesta läpivientivaihtoehdosta (ylä-, taka- tai alaosa). Paina reikäaihion levy pois asentaaksesi kohdasta 1 tai kohdasta 2.

Jokainen latausasema on suojattava enintään 40 A:n tyyppin A 30 mA:n RCD-katkaisijalla.



## 4 Varmista kaapeli

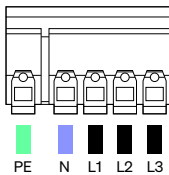
Estä kaapelin siirtyminen kaapelikiinnikkeellä ja ruuveilla (kirstistysmomentti enintään 3 Nm). Käytä tiivistyskartioita tehdxsesi laitteistosta vedenkestävän.



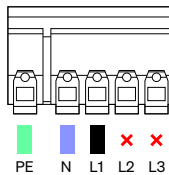
## 5 Sähköliitntä

Yhdistä kaikki johdot ja paina kaikki vivut tiukasti alas kuvan osoittamalla tavalla. Kytke sitten katkaisija päälle jatkaaksesi.

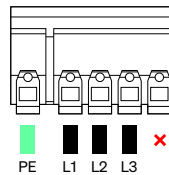
TN kolmivaiheinen



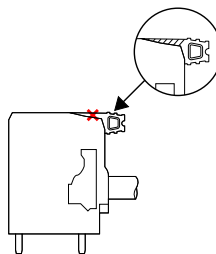
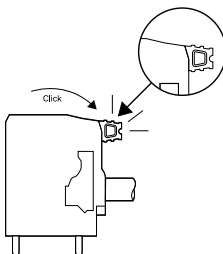
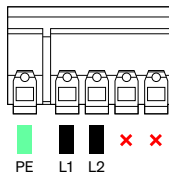
TN yksivaiheinen



IT kolmivaiheinen

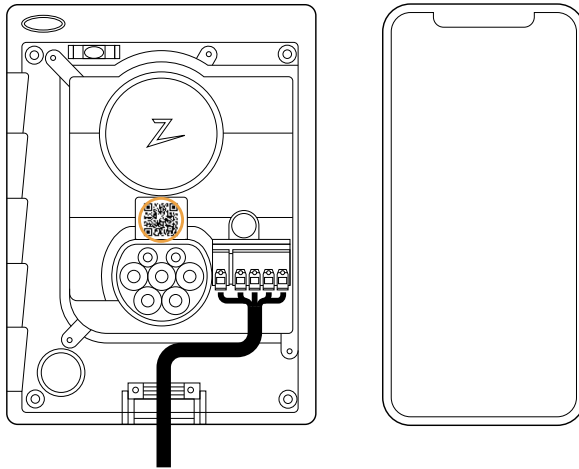


IT yksivaiheinen




## 6 Määritä latausasema

Skannaa QR-koodi kameralla ja viimeistele asennus Zaptec-sovelluksessa.



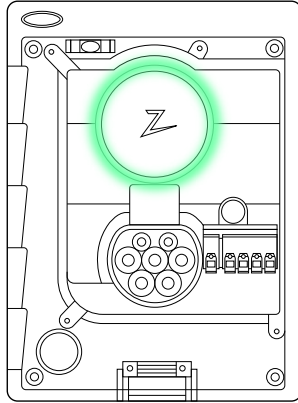
Latausaseman voi määrittää käyttämättä sovellusta.  
Huomaa, että toiminnot saattavat tällöin olla rajoitettuja.

Kytin sijaitsee liitântäkohdan yläpuolella.

	<b>Kytinmääritykset:</b>	
	1 - 6 ampeeria	6 - 25 ampeeria
	2 - 10 ampeeria	7 - 32 ampeeria
	3 - 13 ampeeria	8 - Ei käytössä
	4 - 16 ampeeria	9 - Ei käytössä
	5 - 20 ampeeria	0 - Ei määritetty tai ei määritetty sovelluksella

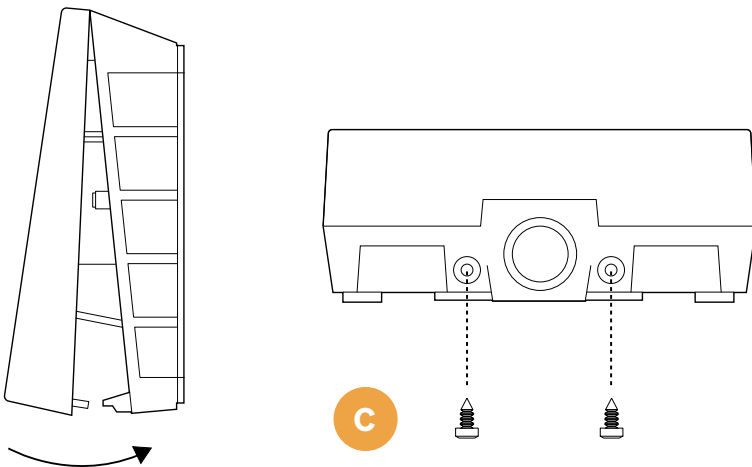
## 7 Vahvista vihreä valo

Määrittys on suoritettu loppuun, kun latausaseman tilan merkkivalo muuttuu vilkkuvaksi vihreäksi ja sitten valkoiseksi tilan merkkivaloksi.



## 8 Asenna etukansi

Kiinnitä ja lukitse etukansi (kiristysmomentti enintään 1 Nm).



Zaptec Charger AS  
Professor Olav Hanssens vei 7A  
4021 Stavanger  
Norway

Made in Norway



[zaptec.com](https://zaptec.com)